



mz Liberec

Технологии безопасной
и надежной медицины



КАТАЛОГ

SINCE 1958





mz Liberec

Технологии безопасной
и надежной медицины

■ **МЫ ЗАНИМАЕМСЯ РАЗВИТИЕМ МЕДИЦИНСКИХ ТЕХНОЛОГИЙ (55 ЛЕТ НА РЫНКЕ ПРОИЗВОДСТВА МЕДИЦИНСКОГО ОБОРУДОВАНИЯ)**

■ **НАША СПЕЦИАЛИЗАЦИЯ – РАСПРЕДЕЛЕНИЕ МЕДИЦИНСКИХ ГАЗОВ, СТАНЦИИ-ИСТОЧНИКИ, РАЗВОДКА, ТЕРМИНАЛЬНЫЕ МОДУЛИ ГАЗОРАСПРЕДЕЛИТЕЛЬНЫХ СИСТЕМ**

■ **НАШИМ ЗАКАЗЧИКАМ ПРЕДЛАГАЕМ КОМПЛЕКСНЫЕ РЕШЕНИЯ В ВИДЕ ПРОЕКТИРОВАНИЯ СИСТЕМ МЕДИЦИНСКИХ ГАЗОВ, РАЗРАБОТКИ ДИЗАЙНА, ПРОИЗВОДСТВА, МОНТАЖА И ПУСКОНАЛАДКИ, ТЕХНИЧЕСКОГО ОБСЛУЖИВАНИЯ**

■ **MZ LIBEREC - ЕВРОПЕЙСКИЙ ПРОИЗВОДИТЕЛЬ С ВЫСОКИМ КАЧЕСТВОМ ПРОДУКЦИИ, КВАЛИФИЦИРОВАННЫМИ СОТРУДНИКАМИ И СПЕЦИАЛИСТАМИ**

■ **У НАС СИЛЬНАЯ, ГИБКАЯ КОМАНДА ПРОЕКТАНТОВ И КОНСТРУКТОРОВ, КОТОРАЯ ПРЕДЛАГАЕТ РЕШЕНИЯ В СООТВЕТСТВИИ С ТРЕБОВАНИЯМИ ЗАКАЗЧИКА**

■ **ПОТЕНЦИАЛ НАШЕГО ПРОИЗВОДСТВА ГАРАНТИРУЕТ БЫСТРЫЕ И НАДЕЖНЫЕ ПОСТАВКИ НАШИМ КЛИЕНТАМ**

■ **ДИЗАЙН НАШЕЙ ПРОДУКЦИИ РАЗРАБАТЫВАЕТСЯ В СООТВЕТСТВИИ С ПОЖЕЛАНИЯМИ КЛИЕНТА И ЕГО ТРЕБОВАНИЯМИ К ОБЩЕМУ ВИДУ ИНТЕРЬЕРА**

■ **НАША ПРОДУКЦИЯ СООТВЕТСТВУЕТ МЕЖДУНАРОДНЫМ СТАНДАРТАМ И ТРЕБОВАНИЯМ**

■ **СИСТЕМА МЕНЕДЖМЕНТА КАЧЕСТВА, КОТОРОЙ ПОДЧИНЕНЫ ВСЕ ПРОЦЕССЫ НАШЕГО ПРОИЗВОДСТВА, СТАВИТ СВОЕЙ ГЛАВНОЙ ЦЕЛЮ МАКСИМАЛЬНОЕ КАЧЕСТВО И БЕЗОПАСНОСТЬ ОБОРУДОВАНИЯ ДЛЯ ПОЛЬЗОВАТЕЛЕЙ**

■ **ДЛЯ ПРОИЗВОДСТВА МЫ ИСПОЛЬЗУЕМ МАТЕРИАЛЫ ВЫСШЕГО КЛАССА И СОВРЕМЕННЫЕ ТЕХНОЛОГИИ ОБРАБОТКИ С МАКСИМАЛЬНО БЕРЕЖНЫМ ОТНОШЕНИЕМ К ОКРУЖАЮЩЕЙ СРЕДЕ**

■ **ВСЕМ НАШИМ КЛИЕНТАМ ПРЕДОСТАВЛЯЕМ ВСЕСТОРОННЮЮ ПОМОЩЬ В ЛИЦЕ СВОИХ АВТОРИЗОВАННЫХ ПРЕДСТАВИТЕЛЕЙ**

■ **МЫ ЯВЛЯЕМСЯ ВЕРНЫМ И НАДЕЖНЫМ ПАРТНЕРОМ ДЛЯ ПРОФЕССИОНАЛОВ МЕДИЦИНЫ ВСЕГО МИРА**



СОДЕРЖАНИЕ:



	ПОТОЛОЧНЫЕ КОНСОЛИ МЕДИЦИНСКОГО ГАЗОСНАБЖЕНИЯ	4 - 27
	ПОТОЛОЧНЫЕ КОНСОЛИ ПОВОРОТНО-ПОДЪЕМНЫЕ (OK07-57, OK07-55)	6 - 9
	ПОТОЛОЧНЫЕ КОНСОЛИ ПОВОРОТНЫЕ (OK07-28, OK07-16)	10 - 13
	ПОТОЛОЧНЫЕ КОНСОЛИ СТАЦИОНАРНЫЕ, С РЕГУЛИРУЕМОЙ ВЫСОТОЙ (PS07, VK07, OK07-05)	14 - 16
	КОМПАКТНЫЕ ПОВОРОТНО-ПОДЪЕМНЫЕ ПЛЕЧИ, С ПРУЖИННОЙ БАЛАНСИРОВКОЙ (SPR10, SPR11)	17
	ШКАФЫ ИСТОЧНИКОВ ПОТОЛОЧНЫХ КОНСОЛЕЙ	18 - 25
	ДУПЛЕКСНАЯ УСТАНОВКА ПОТОЛОЧНЫХ КОНСОЛЕЙ	26 - 27



	КОНСОЛИ НАСТЕННЫЕ ГОРИЗОНТАЛЬНЫЕ И ВЕРТИКАЛЬНЫЕ	28 - 41
	КОНСОЛИ НАСТЕННЫЕ СВЕТОВЫЕ (RN07-DN0)	30 - 31
	КОНСОЛИ НАСТЕННЫЕ СВЕТОВЫЕ (RN07-DN1)	32 - 33
	КОНСОЛИ НАСТЕННЫЕ СВЕТОВЫЕ (RN07-DN2)	34 - 35
	КОНСОЛИ НАСТЕННЫЕ РЕАНИМАЦИОННЫЕ (RN07-DN3, RN07-DN3Z)	36 - 39
	КОНСОЛИ НАСТЕННЫЕ ВЕРТИКАЛЬНЫЕ (ZS07, ZS07L)	40 - 41



	КОНСОЛИ МОСТОВЫЕ	42 - 45
	КОНСОЛИ МОСТОВЫЕ (ZMP07)	42 - 43
	КОНСОЛИ МОСТОВЫЕ (ЛАМИНАРНЫЕ, ДВУСТОРОННИЕ)	44 - 45



СОДЕРЖАНИЕ:



СТАНЦИИ - ИСТОЧНИКИ МЕДИЦИНСКИХ ГАЗОВ

46 - 49

КОМПРЕССОРНЫЕ И ВАКУУМНЫЕ СТАНЦИИ

46 - 47

РАМПЫ ДЛЯ ГАЗОВЫХ БАЛЛОНОВ ВЫСОКОГО ДАВЛЕНИЯ

48

КОНЦЕНТРАТОРЫ КИСЛОРОДА

49



ЭЛЕМЕНТЫ РАСПРЕДЕЛЕНИЯ МЕДИЦИНСКИХ ГАЗОВ

50 - 52

СИСТЕМЫ МОНИТОРИНГА И СИГНАЛИЗАЦИИ (MZU 010/II)

50

ГРУППОВЫЕ ЗАТВОРЫ

51

ПАНЕЛИ КОНЕЧНОГО РАСПРЕДЕЛЕНИЯ

52

ДОПОЛНИТЕЛЬНЫЕ ЭЛЕМЕНТЫ

53 - 55



РАЗЪЕМЫ БЫСТРОГО СОЕДИНЕНИЯ МЕДИЦИНСКИХ ГАЗОВ

53

РАСХОДОМЕРЫ, УВЛАЖНИТЕЛИ, РЕДУКЦИОННЫЕ КЛАПАНЫ

54 - 55

ПРОЕКТИРОВАНИЕ, МОНТАЖ, ТЕХНИЧЕСКОЕ ОБСЛУЖИВАНИЕ

56 - 57

СЕРТИФИКАТЫ

58 - 59

РЕФЕРЕНЦИИ

60





Потолочные консоли служат для привода медицинских газов и электричества с потолка на рабочее место медицинского специалиста. Неотъемлемой частью консолей являются шкафы источников разных типов, выбор которых производится в соответствии с пожеланиями медицинских учреждений. Грузоподъемность консоли зависит от типа шкафа и выбранной длины плеча. Цвет и размеры консоли определяет заказчик.



МОДЕЛИ ПОТОЛОЧНЫХ КОНСОЛЕЙ



МОДЕЛЬ КОНСОЛИ →	OK07-57	OK07-55	OK07-28	OK07-16	OK07-05	PS07	VK07
Горизонтальный поворот	x	x	x	x			
1 плечо		x		x			
2 плеча	x		x				
Вертикальный подъем	x	x					x
шкаф типа «А»	x	x	x	x	x	x	x
шкаф типа «L»	x	x	x	x	x		
шкаф типа «Z»			x	x	x		
возможность вращения шкафа	x	x	x	x	x		

OK07-57



PS07



OK07-28



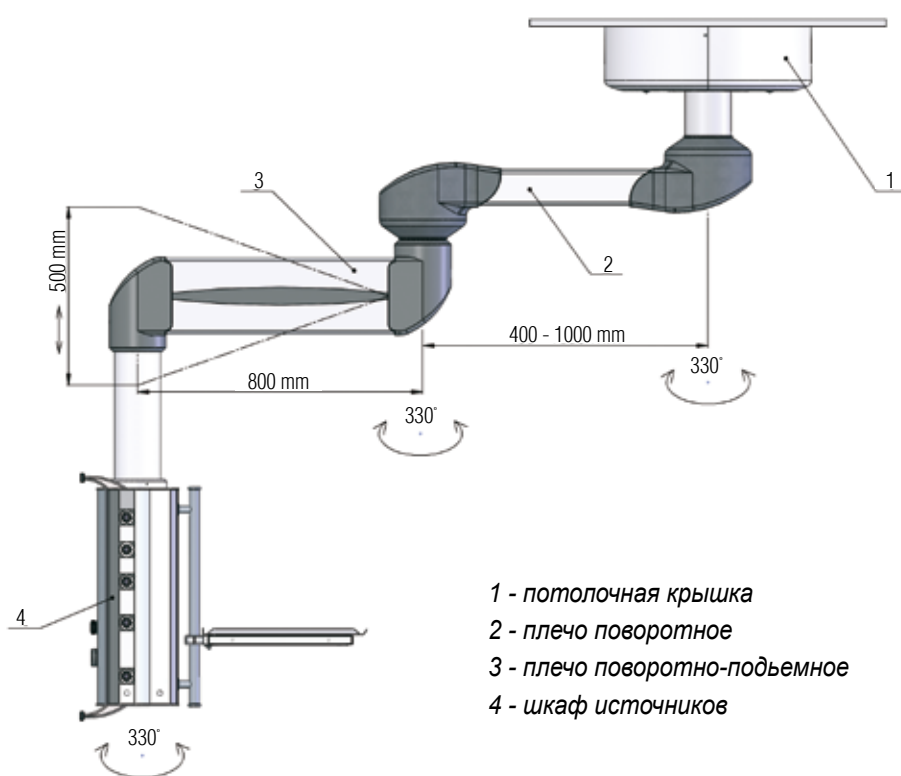
 mZ Liberec

OK07-57

Данная модель позволяет установку позиции шкафа источников в горизонтальном и вертикальном положении, в любом месте в пределах радиуса движения плеч.



ПОТОЛОЧНЫЕ КОНСОЛИ ПОВОРОТНО-ПОДЪЕМНЫЕ

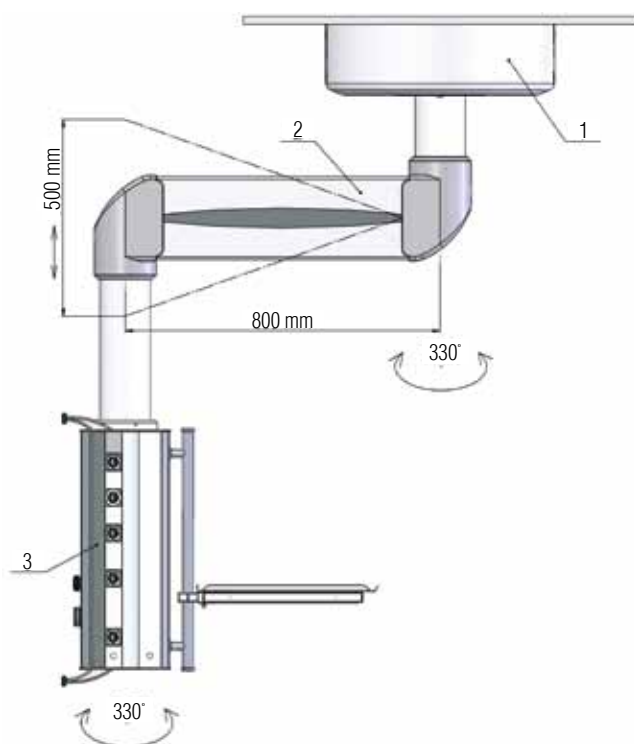


OK07-55

Данная модель позволяет установку позиции шкафа источников в горизонтальном и вертикальном положении, в любом месте в пределах радиуса движения плеча. Консоль обеспечивает эффективное, эргономичное рабочее пространство при сохранении доступа к пациенту.



ПОТОЛОЧНЫЕ КОНСОЛИ ПОВОРОТНО-ПОДЪЕМНЫЕ



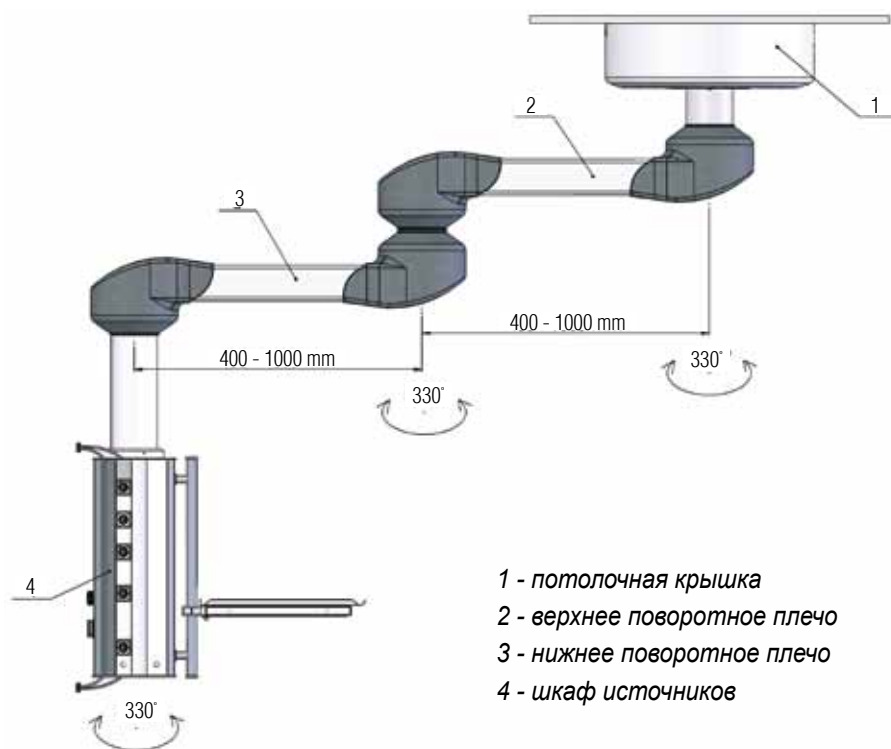
- 1 - потолочная крышка
- 2 - плечо поворотного-подъемное
- 3 - шкаф источников



OK07-28

Данный тип консоли сочетает функции горизонтального поворота плечей и вращения шкафа источников. Эргономичный дизайн, беспрепятственный доступ к пациенту, более комфортное и безопасное рабочее место.

КОНСОЛИ С ПОВОРОТНЫМИ ПЛЕЧАМИ



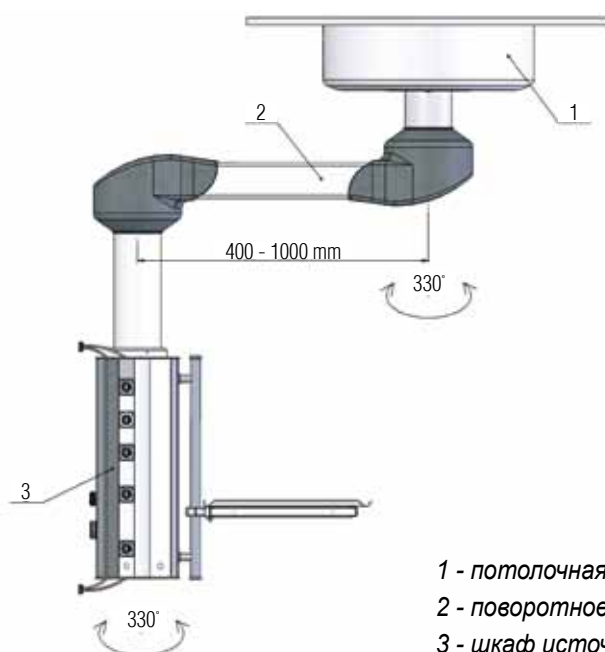
 mz Liberec

OK07-16

Универсальный тип потолочной консоли, сочетает функции горизонтального поворота плеча и вращения шкафа источников. Шкаф источников плавно перемещается по кругу, радиус которого равен выбранной длине плеча.



КОНСОЛИ С ПОВОРОТНЫМИ ПЛЕЧАМИ



- 1 - потолочная крышка
- 2 - поворотное плечо
- 3 - шкаф источников





ПОТОЛОЧНЫЕ КОНСОЛИ - ФИКСИРОВАННЫЕ ШТАТИВЫ PS07



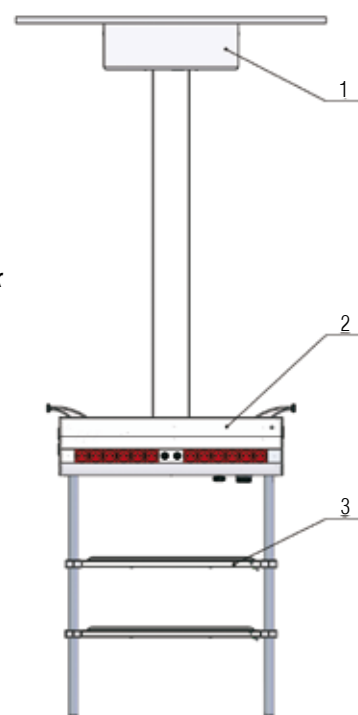
PS07



PS07 С ПЛЕЧОМ ТИПА SPR10

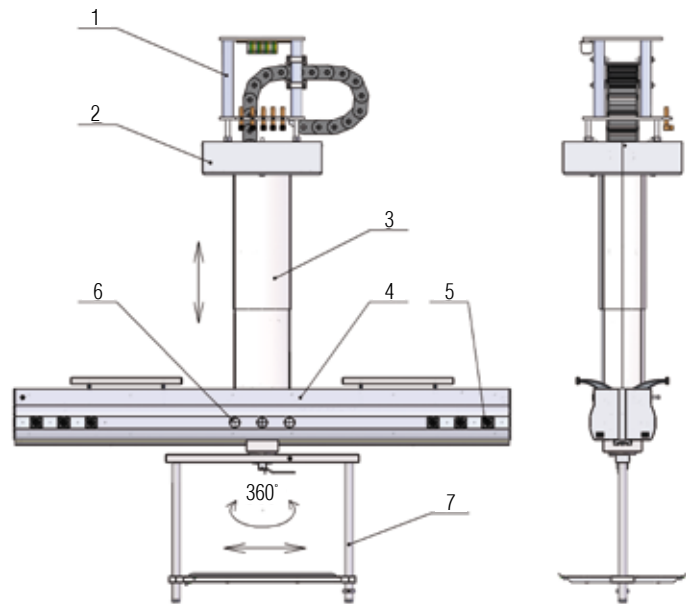
Данный тип консоли с потолочным креплением позволяет установку шкафа источников в конкретном заданном месте.

- 1 - потолочная крышка
- 2 - шкаф источников
- 3 - подвесная система для крепления полок





ПОТОЛОЧНЫЕ БЕСПЛЕЧЕВЫЕ КОНСОЛИ С РЕГУЛИРУЕМОЙ ВЫСОТОЙ VK07



Данный тип консоли с потолочным креплением позволяет установку шкафа источников в конкретном заданном месте и изменение его позиции в вертикальном направлении.

- 1 - межпотолочное крепление
- 2 - потолочная крышка
- 3 - телескопическая стойка
- 4 - шкаф источников

- 5 - разъемы медгазов
- 6 - индикаторы давления
- 7 - передвижная тележка с полками

VK07



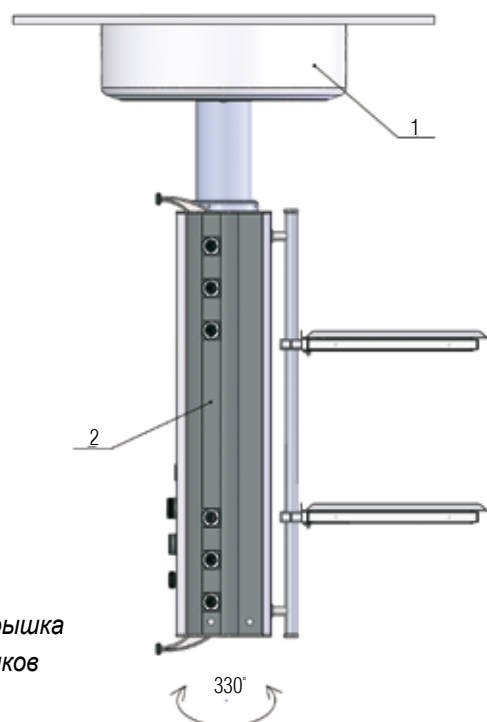


ПОТОЛОЧНЫЕ БЕСПЛЕЧЕВЫЕ КОНСОЛИ С ПОВОРОТНЫМ ШКАФОМ ИСТОЧНИКОВ ОК07-05



ОК07-05 С ПОВОРОТНЫМИ ДЕРЖАТЕЛЯМИ ПРИНАДЛЕЖНОСТЕЙ

Данная консоль позволяет установку шкафа источников в конкретном заданном месте и его вращение вокруг своей оси.



1 - потолочная крышка
2 - шкаф источников

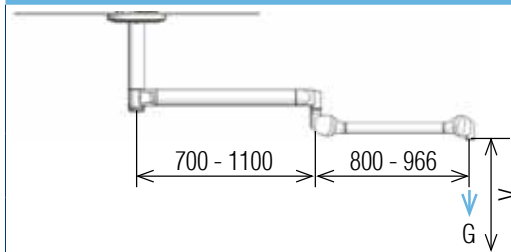


ПОТОЛОЧНЫЕ КОНСОЛИ С КОМПАКТНЫМИ ПЛЕЧАМИ SPR10, SPR11



Консоли с компактными поворотными-подъемными плечами, сбалансированными с помощью пружин, произведены в двух видах SPR10 и SPR11. Данные консоли применяются в качестве универсальных носителей медицинской аппаратуры: операционных светильников, камер, мониторов, защитных барьеров против РТГ излучения и др.

Компактное плечо



G - диапазон допустимой рабочей нагрузки

5 - 28 (кг)

0 - 14 (кг)

SPR10

SPR11

1100 (мм)

950 (мм)

V - высота подъема

SPR11





ШКАФЫ ИСТОЧНИКОВ ПОТОЛОЧНЫХ КОНСОЛЕЙ

Объединяют приводы медицинских газов, электрической энергии и других источников к рабочему месту медицинского специалиста с высокими требованиями к техническому оснащению. Комплектация и оснащение шкафа подлежат индивидуальному выбору заказчика.



ШКАФЫ ИСТОЧНИКОВ ПОТОЛОЧНЫХ КОНСОЛЕЙ



ТИП ШКАФА ИСТОЧНИКОВ →	L06	L10	L15	A	Z
длина штанги-держателя полок и принадлежностей (мм)	600	1000	1500	400 - 1000	0
рекомендуемое количество полок	1	2	4	1	x
применение для анестезиолога				x	x
применение для хирурга / оператора	x	x	x		
применение в малых операционных	x			x	



L06, L10, L15

Передняя часть шкафа оснащена двумя штангами-держателями из нержавеющей стали, которые служат для крепления регулируемых по высоте полок, держателей инфузионных насосов и другого навесного оборудования. По бокам шкаф оснащен источниками (разъемами) медицинских газов, электричества, слаботоочных инсталляций. Данный шкаф возможно установить на все консоли типа ОК07. В зависимости от оснащения шкафа можно выбрать один из 3 вариантов исполнения: L06 (694 мм), L10 (1094 мм) или L15 (1594 мм).

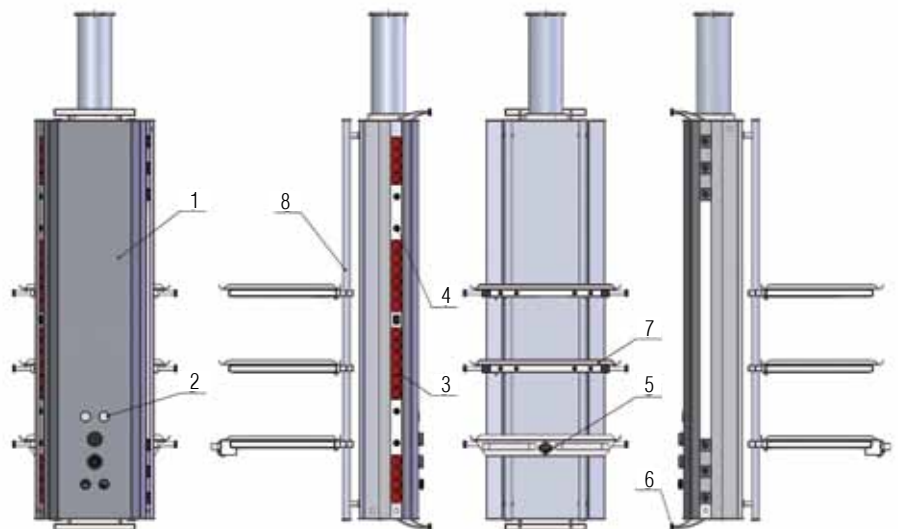




ШКАФЫ ИСТОЧНИКОВ ПОТОЛОЧНЫХ КОНСОЛЕЙ



- 1 - задняя крышка шкафа
- 2 - разъемы медгазов Air Motor и AGSS
- 3 - электрические розетки
- 4 - контакты для снятия потенциалов
- 5 - управление движением консоли
- 6 - медицинская планка
- 7 - полка
- 8 - штанга для полок и другого оборудования



ШКАФ А

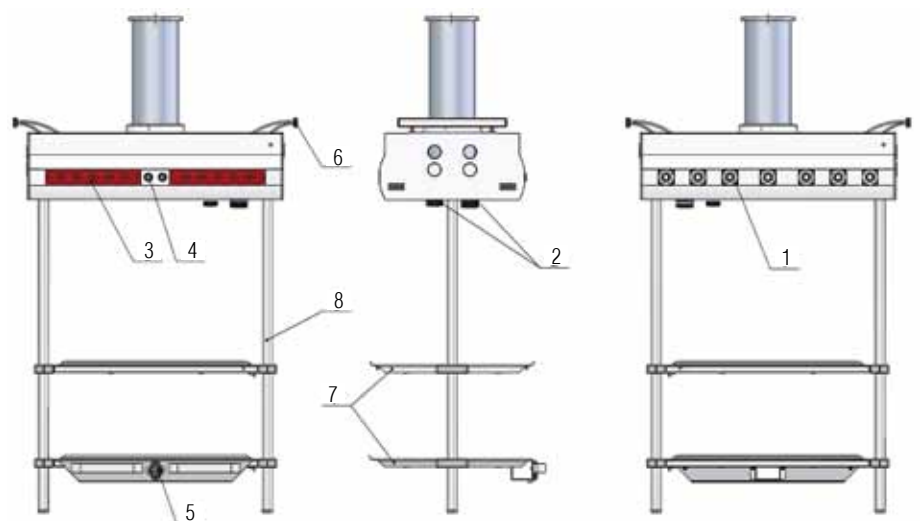
Модель предназначена для анестезиологов. Применяется там, где необходимо организовать свободное пространство под шкафом источников. Комплектация и оснащение шкафа подлежат индивидуальному выбору заказчика. Нижняя часть шкафа приспособлена для установки двух штанг из нержавеющей стали для крепления регулируемых по высоте полок, держателей инфузионных насосов и другого навесного оборудования. Передняя и задняя стороны шкафа оснащены источниками (разъемами) медицинских газов, электричества, слаботочных инсталляций. Шкаф источников можно устанавливать на все плечи консолей вида ОК07.



ШКАФЫ ИСТОЧНИКОВ ПОТОЛОЧНЫХ КОНСОЛЕЙ



- 1 - разъемы медгазов
- 2 - разъемы медгазов Air motor и AGSS
- 3 - электрические розетки
- 4 - контакты для снятия потенциалов
- 5 - управление движением консоли
- 6 - медицинская планка
- 7 - полка
- 8 - штанга для полок и другого оборудования



ШКАФ Z

Шкаф Z разработан для рабочих мест анестезиологов, а именно для крепления и подъема наркотического аппарата. Данная конфигурация позволяет непрерывное соединение аппарата со шкафом источников при манипуляциях в операционном зале или во время дезинфекции помещения. Комплектация и оснащение шкафа подлежат индивидуальному выбору заказчика. Источники (разъемы) медицинских газов, электричества, слаботочных инсталляций находятся в задней части шкафа. Шкаф источников можно устанавливать на поворотные консоли типа ОК07 - 05, 16, 28.

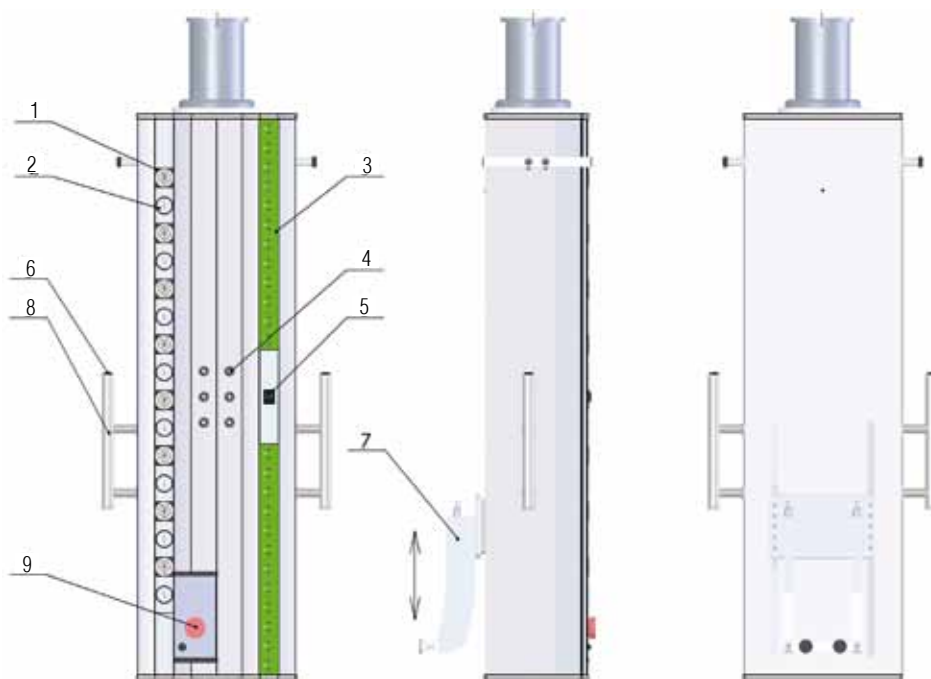




ШКАФЫ ИСТОЧНИКОВ ПОТОЛОЧНЫХ КОНСОЛЕЙ



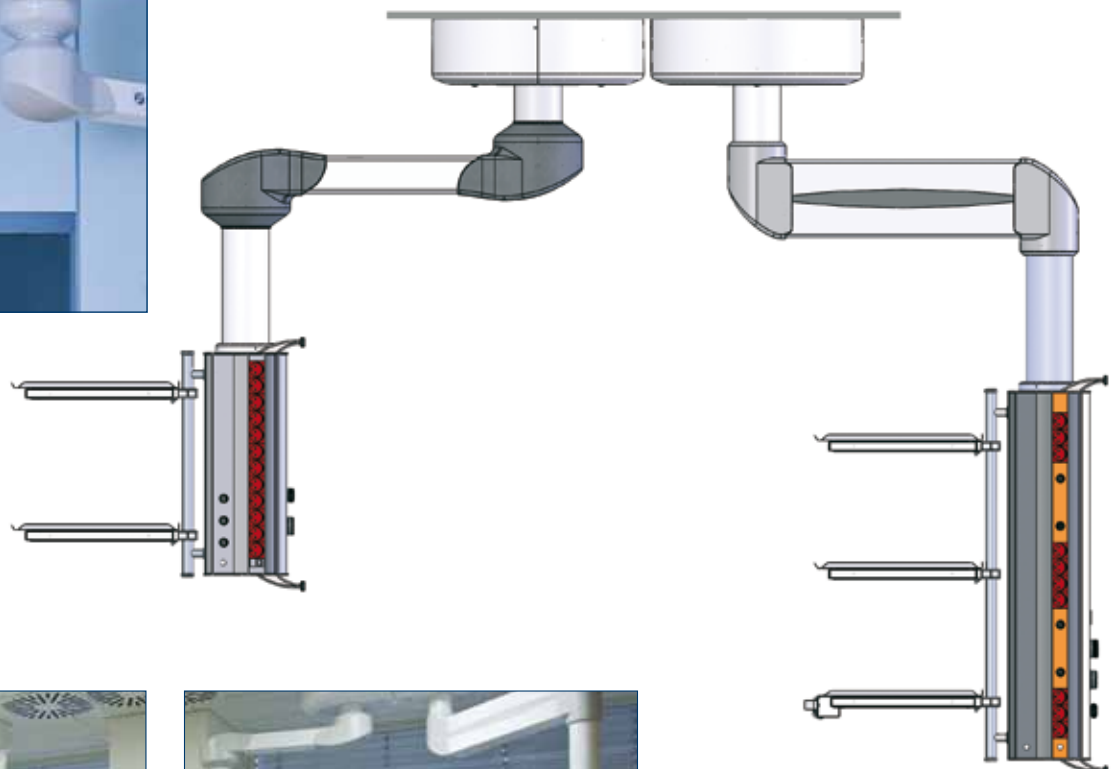
- 1 - разъемы медгазов
- 2 - манометры
- 3 - электрические розетки
- 4 - контакты для снятия потенциалов
- 5 - управление движением держателя наркотического аппарата
- 6 - управление плечами консоли
- 7 - держатель наркотического аппарата
- 8 - ручка с кнопками управления
- 9 - разъемы медгазов Air motor и AGSS



Двойные потолочные консоли являются комбинацией различных консолей и шкафов источников. Этот вариант лучше использовать в палатах интенсивной терапии или реанимациях. Основные преимущества: возможность установки большого количества источников медгазов и электричества, дополнительных медицинских приборов и аппаратуры, что в тоже время обеспечивает рабочий комфорт для медицинского персонала.



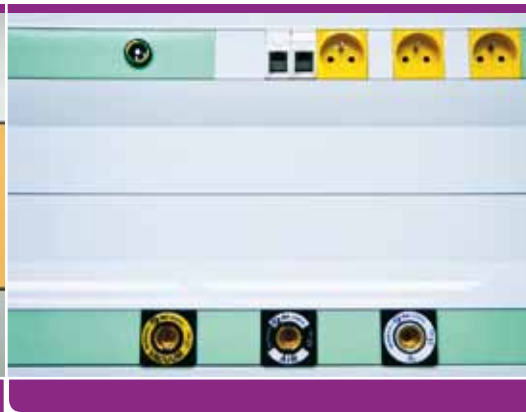
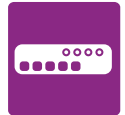
ДУПЛЕКСНАЯ УСТАНОВКА ПОТОЛОЧНЫХ КОНСОЛЕЙ



Настенные консоли предназначены для установки в палатных отделениях медицинских учреждений, прежде всего там, где необходима подача медгазов и электричества пациенту. Настенные консоли могут быть укомплектованы светильниками для верхнего, ночного освещения и для чтения. Лампы могут быть люминесцентными и светодиодными. Дизайн консоли в каждом отдельном проекте приспособляется к общему виду интерьера и внешнему виду палаты.



КОНСОЛИ НАСТЕННЫЕ



ТИП НАСТЕННОЙ КОНСОЛИ →	DN0	DN1	DN2	DN3	DN3-Z	ZS07
горизонтальная установка	x	x	x	x	x	
вертикальная установка						x
прямое и ночное освещение	x	x	x			
верхнее освещение	x	x	x			x
установка медицинских газов		x	x	x	x	x
для стандартных палат x	x	x	x		x	
для палат интенсивной терапии			x	x	x	x
встроенные в стену					x	
варианты консолей для 2 и более коек	x	x	x	x		

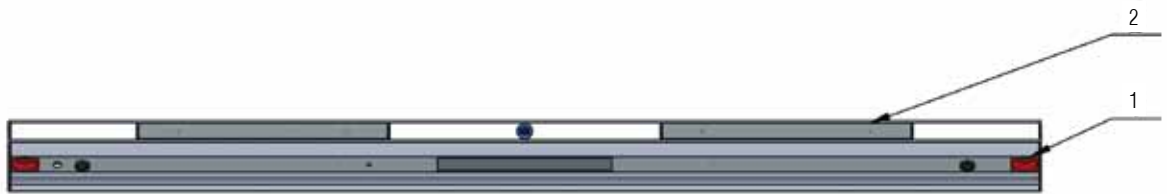
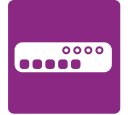


RN07-DN0

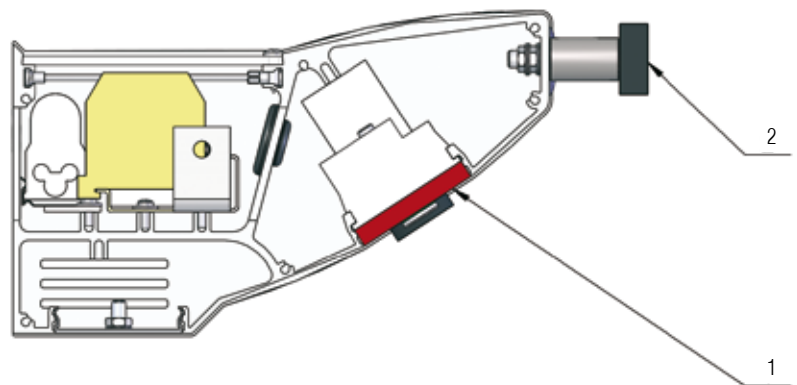
Настенная консоль световая RN07-DN0 предназначена для стандартных палат без подводки медицинских газов. Консоль оснащена розетками сильного и слабого тока, светильниками верхнего, прямого и ночного освещения. Консоль можно укомплектовать встроенной медицинской планкой и другими аксессуарами.



КОНСОЛИ НАСТЕННЫЕ



1 - электрические розетки
2 - медицинская планка

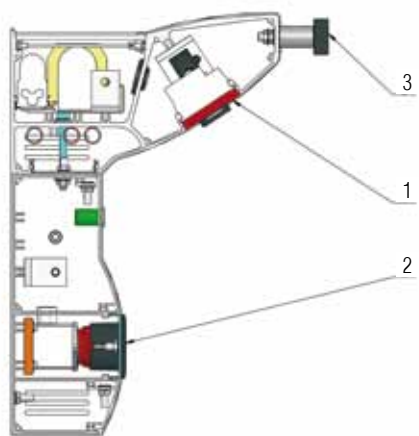




RN07-DN1

Консоль настенная световая RN07-DN1 предназначена для стандартных больничных палат с разводкой медицинских газов и электричества. Позиция нижнего блока с газовыми разъемами определяется по требованиям заказчика. Кроме газовых разъемов консоль оснащена розетками сильного и слабого тока, светильниками верхнего, прямого и ночного освещения. Консоль можно укомплектовать встроенными медицинскими планками и другими аксессуарами.

КОНСОЛИ НАСТЕННЫЕ



- 1 - электрические розетки
- 2 - разъемы медицинских газов
- 3 - медицинская планка

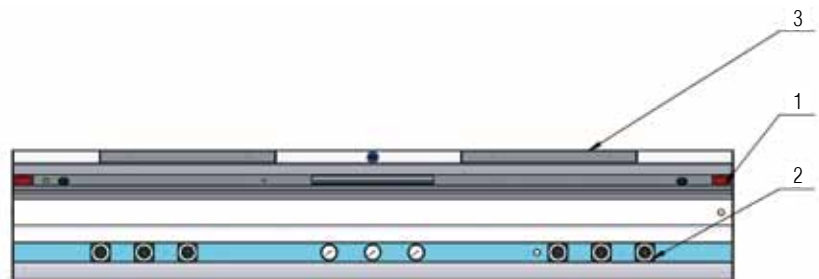
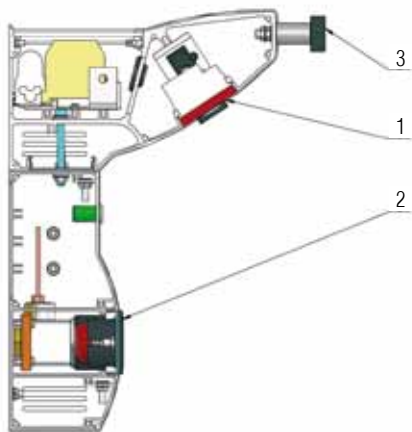


RN07-DN2

На моделях RN07-DN2 размещаются разъемы медгазов и электрические розетки в любых позициях слева и справа от постели пациента. Преимуществом консолей является универсальное применение, несложный монтаж модулей для 2 и более коек.



КОНСОЛИ НАСТЕННЫЕ СВЕТОВЫЕ



- 1 - электрические розетки
- 2 - разъемы медицинских газов
- 3 - медицинская планка

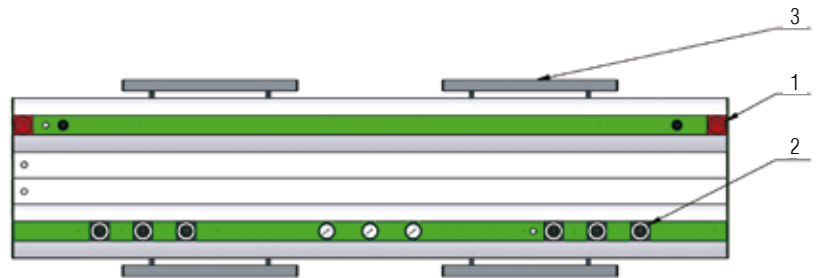
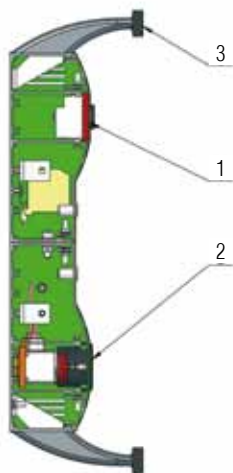
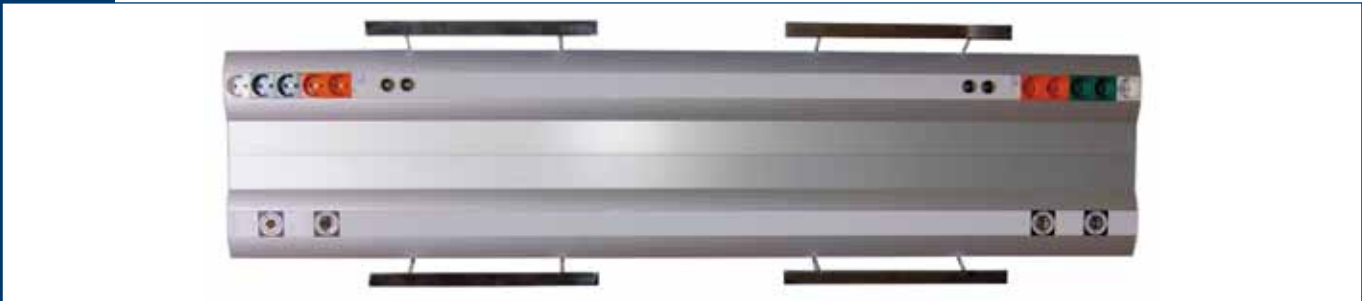
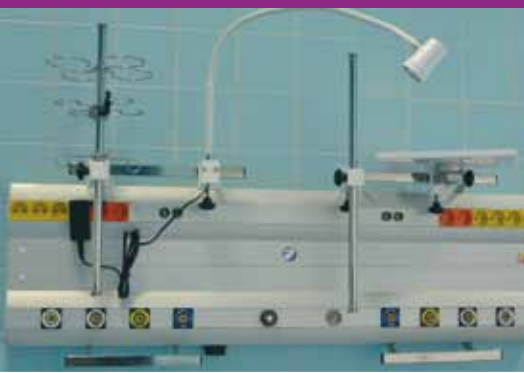




RN07-DN3

Консоли настенные реанимационные RN07-DN3 позволяют разместить разъемы медгазов и электрические розетки по всей длине консоли. Преимуществом данных консолей является универсальное применение, несложный монтаж модулей для 2 и больше коек. Основной выгодой однако является низкая глубина, из-за которой консоль занимает минимум пространства в помещении.

КОНСОЛИ НАСТЕННЫЕ РЕАНИМАЦИОННЫЕ



- 1 - электрические розетки
- 2 - разъемы медицинских газов
- 3 - медицинская планка



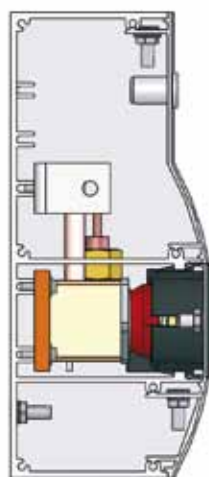
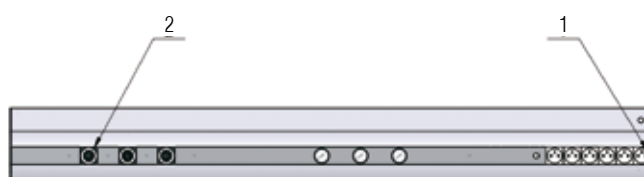


ОДНОРЯДНАЯ КОНСОЛЬ RN07-DN3



RN07-DN3

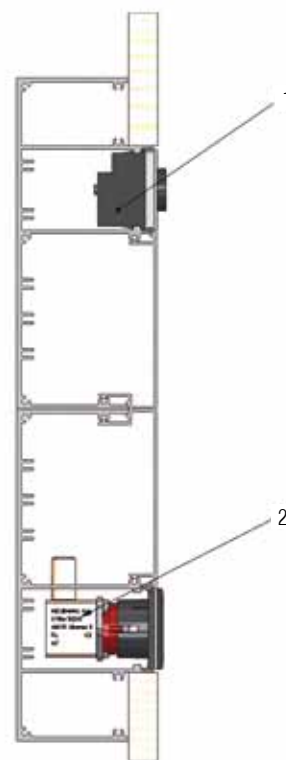
Данный модуль предназначен для стандартных палат с разводкой медгазов и электричества. Консоль можно укомплектовать медицинской планкой и другим оснащением. Основным преимуществом являются минимальные размеры и вес.



1 - электрические розетки
2 - разъемы быстрого соединения



ВСТРОЕННАЯ RN07-DN3Z



Консоль предназначена для стандартных палат с разводкой медгазов и электричества. Оснащение консоли подлежит выбору со стороны заказчика. Основное преимущество: конструкция консоли предназначена для встраивания в интерьер (интеграция в материал настенного покрытия, интеграция в мебельный комплект, в картину, и др.)

1 - электрические розетки
2 - разъемы медицинских газов

RN07-DN3Z



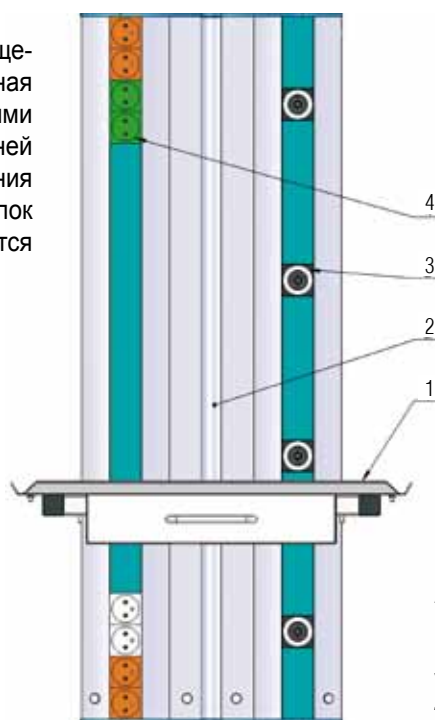


КОНСОЛИ НАСТЕННЫЕ ВЕРТИКАЛЬНЫЕ ZS07



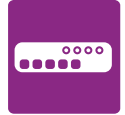
ZS07

Альтернатива настенной консоли для помещений, в которых невозможна горизонтальная установка (между окнами, между стеклянными стенами, опорными столбами итп). В передней части консоли находится штанга для крепления и регулировки высоты поворотных полок с боковыми медпланками, на которых крепятся дополнительные аксессуары.



- 1 - полка
- 2 - штанга для полки и принадлежностей
- 3 - разъемы медицинских газов
- 4 - электрические розетки

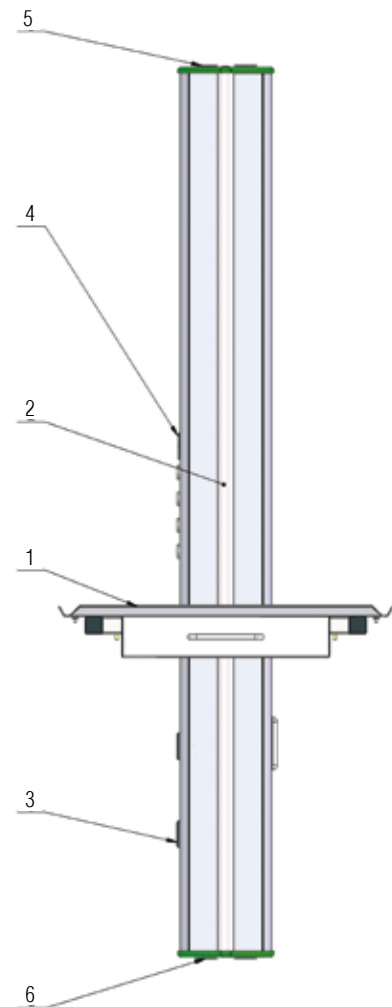
КОНСОЛИ НАСТЕННЫЕ ZS07L



Усовершенствованный дизайн данной модели разработан для установки в местах, где невозможно установить горизонтальную настенную консоль (напр. между окнами, между стеклянными стенами, между опорными столбами итп). В передней части консоли находится штанга для крепления и регулировки высоты поворотных полок с боковыми медицинскими планками, которые служат для крепления дополнительных принадлежностей. По желанию заказчика - установка верхнего и нижнего освещения. Возможность двустороннего исполнения - для одновременного использования между 2 койками пациента.

- 1 - полка
- 2 - штанга для полки и принадлежностей
- 3 - разъемы медицинских газов
- 4 - электрические розетки
- 5, 6 - освещение

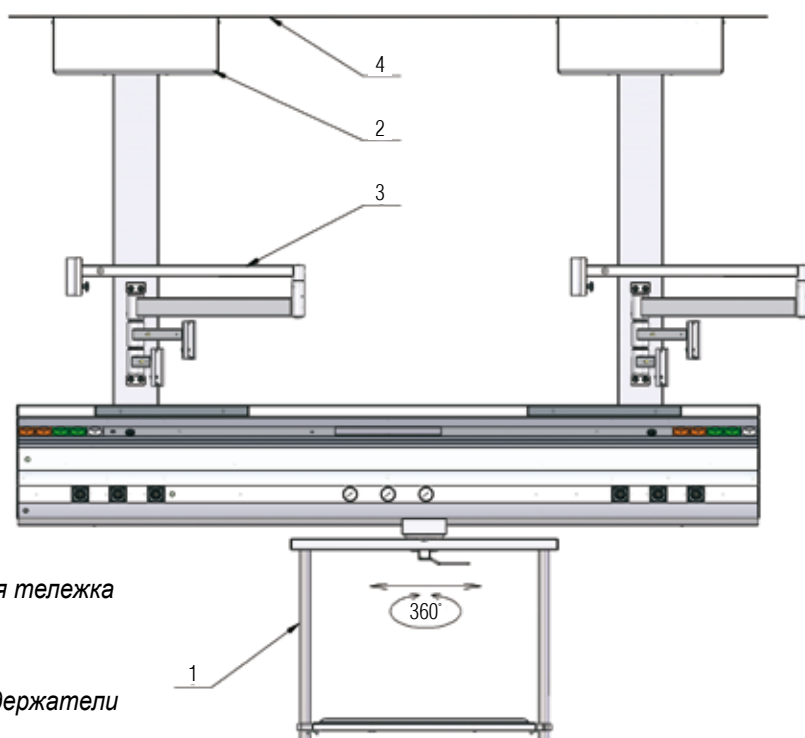
ZS07L



ZMP07

Консоль потолочная мостовая предназначена для подводки медгазов и электричества на оптимальное расстояние к койке пациента. Чаще всего применяется в специализированных медицинских отделениях (интенсивная терапия, реанимация). Мостовую консоль можно укомплектовать диагностическим светильником, дополнительными поворотными держателями навесного оборудования, телескопической штангой с занавесом, медицинскими планками, встроенной лампой верхнего, нижнего и ночного освещения или другими компонентами по заказу. Благодаря своей конструкции мост обеспечивает оптимально комплексное использование пространства с учетом безопасности пациента и медицинского персонала.

КОНСОЛЬ МОСТОВАЯ



- 1 - передвижная поворотная тележка с подвесными полками
- 2 - потолочная крышка
- 3 - дополнительные плечи-держатели
- 4 - подвесной потолок



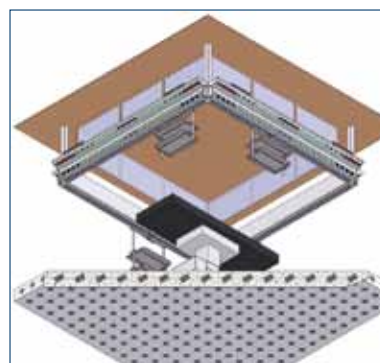


ЛАМИНАРНЫЕ ZMP07



ZMP07

Консоль мостовая ламинарная ZMP07 используется там, где необходимо обеспечить герметичное направление ламинарных потоков, прежде всего в асептических средах. Консоль ZMP может быть выполнена в форме квадрата, буквы „U“ или „L“. Способ исполнения, длину отдельных частей, оснащение и дополнительные принадлежности определяет заказчик.

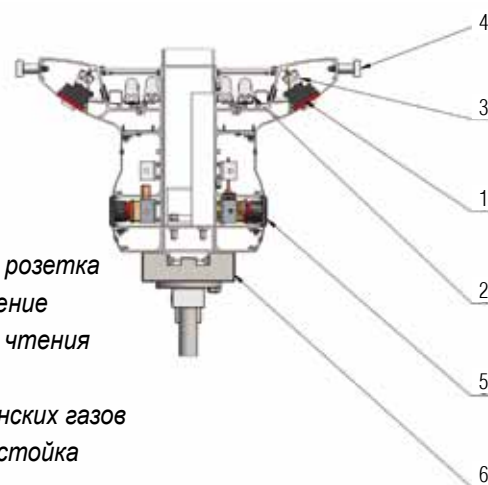


ДВУСТОРОННЯЯ КОНСОЛЬ ZMP07



Двусторонняя консоль используется в тех отделениях, где необходимо разместить разъемы медгазов и электрические розетки с обеих сторон модуля.

- 1 - электрическая розетка
- 2 - верхнее освещение
- 3 - освещение для чтения
- 4 - медпланка
- 5 - разъем медицинских газов
- 6 - вертикальная стойка



ZMP07





КОМПРЕССОРНЫЕ СТАНЦИИ



Компрессорная станция обеспечивает в автоматическом режиме необходимое давление и планированный поток медицинского сжатого воздуха, качество которого соответствует как стандартам Европейской Фармакопеи, так и другим стандартам. Стационарные компрессорные станции могут быть в исполнении безмасленном - с принудительной смазкой, спиральные, винтовые или поршневые. Благодаря широкому ряду функциональных комплектующих возможно проектирование источника сжатого медицинского воздуха для любого медицинского объекта. Стандартно поставляем компрессорные станции в диапазоне производительности от 2,2 до 608 Нм³ / ч.





ВАКУУМНЫЕ СТАНЦИИ



Вакуумная станция обеспечивает в автоматическом режиме требуемое разряжение и планируемый поток медицинского вакуума. Очень важным компонентом станции является линия обработки и очистки загрязненного воздуха, выбрасываемого из вакуумных насосов. Поэтому каждая медицинская вакуумная станция должна быть оснащена совершенными антибактериальными фильтрами и дренажным коллектором секретий. MZ Librec, a. s. стандартно поставляет вакуумные станции производительностью от 6,4 до 632 Нм³/ч.





РАМПЫ ДЛЯ ГАЗОВЫХ БАЛЛОНОВ ВЫСОКОГО ДАВЛЕНИЯ



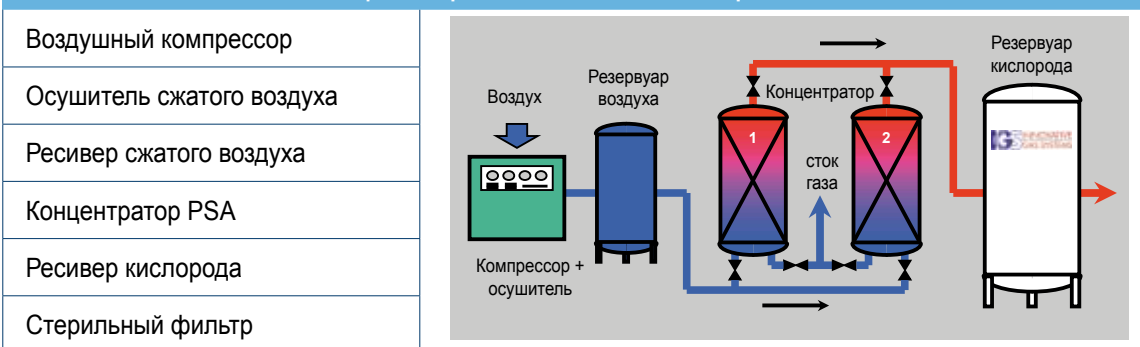
Применение газовых баллонов является одним из наиболее старых и проверенных методов газоснабжения, заодно и самым экономичным с точки зрения инвестиций. Большим недостатком данного решения является тяжелая манипуляция, высокая степень взрывоопасности, высокие эксплуатационные расходы. Мы поставляем укомплектованные рампы для подключения газовых баллонов с автоматическим, полуавтоматическим и ручным переключателем. Максимальный расчетный расход до 300 м³/час.



КОНЦЕНТРАТОРЫ КИСЛОРОДА



Цикл производства кислорода



Концентратор кислорода работает на принципах разделения воздуха с помощью молекулярных сеток, которые способны отделить азот от кислорода на базе разных размеров молекул. Эти устройства производят «кислородом обогащенный воздух» (КОВ) с концентрацией кислорода не менее 93-95 %. Полученный газ вполне способен заменить медицинский кислород при соблюдении всех необходимых параметров. Преимущества: полная автоматизация, высокая надежность, низкие эксплуатационные расходы, быстрый запуск и остановка системы, окупаемость 2-3 года. Концентраторы кислорода поставляются в 6 различных типоразмерах с производительностью от 3 до 48 Нм³/ч O₂ (КОВ).





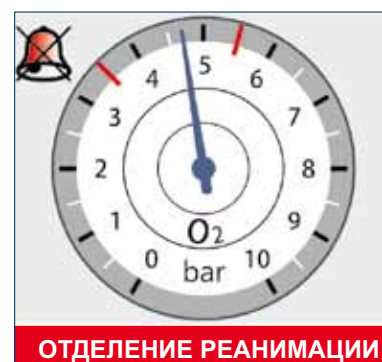
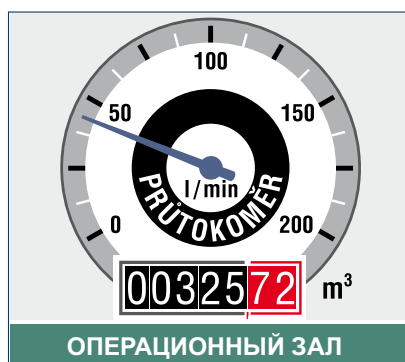
СИСТЕМЫ МОНИТОРИНГА И СИГНАЛИЗАЦИИ

MZU 010 / II

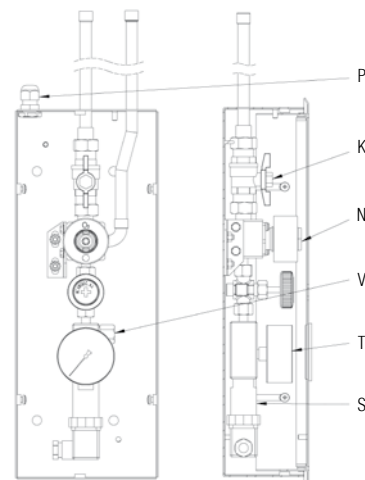
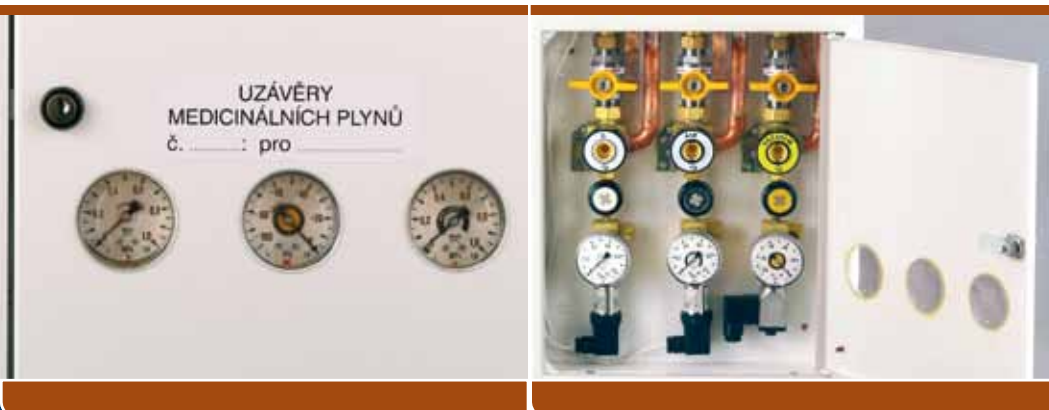


MZU 010 / II

Панель для мониторинга с сенсорным дисплеем предназначена для сигнализации клинического и рабочего состояния медицинских газов в трубопроводах и в станциях-источниках. Целью системы является обнаружение неудовлетворяющего состояния, запуск световой и акустической сигнализации, а также перенос сигнала на внешние сигнальные устройства. Кроме того MZU 010 / II позволяет измерять расход контролируемого газа, как актуальный, так и общий итоговый расход за определенный участок времени. Система MZU 010 / II производится в исполнении настенном, или встраиваемом (под штукатурку). Настройка контролируемых параметров производится в Меню панели на сенсорном дисплее, непосредственно на месте установки.



ГРУППОВЫЕ ЗАТВОРЫ



Групповой затвор типа SU предназначен для перекрытия прохода газа к дальнейшей ветке распределения газов. Газовые разъемы внутри затвора служат для подключения резервного источника газа в аварийных ситуациях или при техническом обслуживании системы. Групповой затвор можно укомплектовать датчиками давления, которые обеспечивают сигнализацию аварийного состояния давления в данном участке разводки. Группой затвор производится в исполнении без датчиков давления, с датчиками давления, а также со встроенным блоком опτικο-акустической сигнализации. Шкафы групповых затворов выпускаются в исполнении от 1 до 5 газов.

K - шаровые запорные краны
V - пропуски
N - аварийные входы:
 разъемы медгазов DN 4, PN 10
T - манометры на выходах
S - датчики давления
 (для систем сигнализации)
P - втулки для проводников
 Сигнализация

SU 03





ПАНЕЛИ КОНЕЧНОГО РАСПРЕДЕЛЕНИЯ



UR.17 B

Настенные панели являются точкой соединения с разводкой медицинского газа. Панель может быть оснащена специальным для данного газа разъемом или манометром. Предлагаются также настенные панели с приводом для хирургических инструментов AirMOTOR и с системой отвода наркотических смесей - AGSS. Панели можно встраивать или устанавливать на стену.



РАЗЪЕМЫ МЕДИЦИНСКИХ ГАЗОВ



MZ Librec производит разъемы в двух стандартах: ČSN и DIN. Разъем медгазов - это элемент, предназначенный для быстрого и безопасного соединения и отсоединения двух частей распределительной сети. При соединении с соответствующим штекером образуется плотный и прочный стык, в случае разъединения действует как автоматический затвор с разъединяющим вентилем. Разъем производится в нескольких исполнениях, которые отличаются друг от друга способом прикрепления к основной плите и способом подключения к центральной распределительной сети. Разъемы медгазов взаимно незаменимы для отдельных видов газа и маркируются разными цветами в зависимости от типа газа. Для образования функционального комплекта в газовый разъем необходимо включить специальный штекер для конкретного вида медицинского газа.

Маркировка	Газ	Цвет
UR 107	O ₂	белый
UR 507	N ₂ O	голубой сигнальный
UR 607	Воздух	черный + белый
UR 807	Низкое давление	желтый + черный
UR 707	CO ₂	серый





РАСХОДОМЕРЫ УВЛАЖНИТЕЛИ



РАСХОДОМЕР ME.03



УВЛАЖНИТЕЛЬ MZ 103 F, MZ 104 F

Предназначены для дозировки кислорода, подаваемого из центральной системы и, при необходимости, его увлажнения. Увлажнитель кислорода предназначен для проведения длительной кислородотерапии. Эффективное увлажнение достигается путем пропускания кислорода через слой дистиллированной воды. Увлажнитель кислорода состоит из расходомера кислорода и увлажняющей емкости. Средняя влажность кислорода составляет минимально 80 %. Расходомеры присоединяются непосредственно к газовым разъемам с помощью интегрированного штекера. Два варианта исполнения обеспечивают два вида дозировки: для детей 1-5 л/мин, для взрослых 2-20 л/мин.



ВАКУУМНЫЙ РЕДУКТОР

РЕДУКТОР НИЗКОГО ДАВЛЕНИЯ



Специальный редуктор низкого давления RV.02 предназначен для ручной регулировки давления протекающего им газа. RV.02 соединяется непосредственно с газовым разъемом. Давление на входе 300-1000 кПа, давление на выходе 20-700 кПа.

Вакуумный редуктор VR.01 предназначен для понижения давления вакуума из центральной разводки. Соединяется непосредственно с вакуумным разъемом. Для контроля величины разряжения на выходе прибор оснащен вакууметром со шкалой в диапазоне от 0 до -100 кПа. Редуктор укомплектован насадкой для подключения сборников отсасываемых веществ. Для данной цели рекомендуется соединительный силиконовый шланг внутреннего диаметра \varnothing 6 мм.

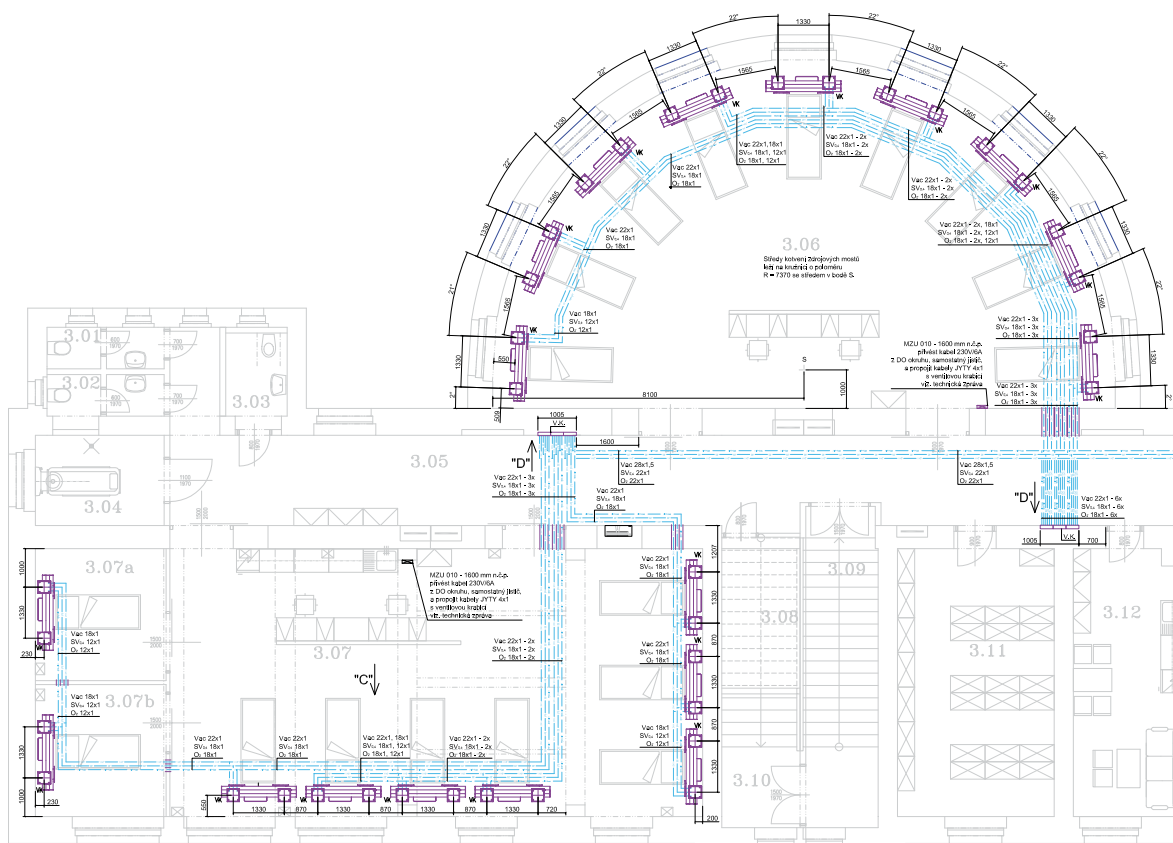
RV.02

VR.01



ПРОЕКТИРОВАНИЕ

Все виды проектной деятельности компании MZ Liberec полностью сертифицированы. Коллектив проектного отдела MZ Liberec готов решить качественно, профессионально и в короткие сроки любые задачи по проектированию источников медицинских газов, распределительных систем и терминальных модулей для подачи медицинских и технических газов. Весь объем проектной деятельности регулирован в соответствии со стандартами EN ISO 7396 и другими местными нормативами. Обладаем достаточным потенциалом для подготовки проекта, начиная с малых участков газовой разводки до больших проектов на медицинские комплексы разного профиля. Своим заказчикам предлагаем всегда оптимальное решение в соответствии с их желаниями.



МОНТАЖ

Предлагаем установку и ввод в эксплуатацию нами поставленного оборудования в Чешской Республике и за границей. Вся наша монтажная деятельность в области медицинских газов руководствуется нормами EN ISO 7396. Штатный фирменный отдел опытных инженеров-монтажников гарантирует заказчикам высокий профессиональный подход и качество.



ТЕХНИЧЕСКОЕ ОБСЛУЖИВАНИЕ

MZ Liberec предлагает широкий ряд услуг, которые минимизируют опасности и риски для пользователей распределительных газовых систем. После поставки, монтажа и ввода в эксплуатацию предлагаем заказчикам гарантийное и послегарантийное обслуживание, а также генеральные ревизии и ремонт. Проводим протокольные Испытания функциональности и безопасности. Обеспечиваем просмотры, ревизии, оформление рабочей документации и журналов наблюдений и рекомендаций по устранению неисправностей. Собственная мобильная лаборатория, аккредитованная Чешским Государственным институтом контроля лекарственных веществ, обеспечивает для больниц ЧР ревизии качества параметров медгазов в соответствии нормами Европейской Фармакопеи (LEK 15)



CQS - Ассоциация по сертификации систем качества
 Pod Lisem 129, 171 02 Praha 8 - Troja
 Чешская Республика

CQS является органом сертификации, аккредитованным по стандарту EN ISO/МЭК 17021:2011 Чешским институтом по аккредитации, под регистрационным номером 3029 для сертификации систем качества



СЕРТИФИКАТ

№.: CQS 195/2013

CQS - Ассоциация по сертификации систем качества на основании положительного результата сертификационной проверки заявляет, что система качества

MZ Liberec, a.s.
 U Nisy 362/6, 460 01 Liberec 3, Чешская Республика
 Производственный объект Rudník

была проверена и удовлетворяет всем статьям

EN ISO 13485 : 2012

Настоящий сертификат действителен для указанных ниже процессов; технические сферы указаны в отчете о проведении аудиторской проверки от 18.10.2013

- Проектирование, развитие, изготовление, монтаж, сервис, купля, продажа, инструктаж обслуживающего и руководящего персонала:
- медицинская техника и лабораторное оборудование рабочих мест
 - распределение медицинских газов и система отвода анестезиологических смесей АГСС и также их компоненты и subsystemы, включая источники и медицинские модули
 - распределение медицинских газов, их компоненты и subsystemы
 - компоненты распределительных сетей, предназначенные к их креплению (консоли, наборы для анкеровки, обжимы)
 - элементы для подключения к выходам системы распределения медицинских газов (адаптеры разъемов быстрого соединения, дозаторы газов, увлажнители, инжекторы с регулируемым вакуумом, регуляторы давления и вакуумметрического давления)
 - дополнительное оборудование к медицинским модулям питания и к распределительным сетям медицинскими и техническими газом (держатели инфузных наборов и помп, вешалки, консоли, подвесные штатки, медицинские рельсы, полки)
 - редукционные клапаны

Срок действия сертификата до: 18. 10. 2016
 Решение о сертификации: 18. 10. 2013
 Дата выдачи: 18. 10. 2013
 Дата выдачи первого сертификата: 10. 06. 2004

Jana Olšanská
 Jana Olšanská
 Директор CQS



Члены CQS *

Elektrotechnický zkušební ústav, s.p., Fyzikálně technický zkušební ústav, s.p., Institut pro testování a certifikaci, a.s., Strojírenský zkušební ústav, s.p., Technický zkušební ústav stavební Praha, s.p., Technický zkušební ústav stavební Praha, s.p. – oddělení Technický zkušební ústav, s.p.

* Список членом CQS, действующий на день выдачи сертификата. Актуальный список Вы найдете на сайте по адресу

CQS - Ассоциация по сертификации систем качества
 Pod Lisem 129, 171 02 Praha 8 - Troja
 Чешская Республика

CQS является органом сертификации, аккредитованным по стандарту EN ISO/МЭК 17021:2011 Чешским институтом по аккредитации, под регистрационным номером 3029 для сертификации систем качества



СЕРТИФИКАТ

№.: CQS 2237/2013

CQS - Ассоциация по сертификации систем качества на основании положительного результата сертификационной проверки заявляет, что система качества

MZ Liberec, a.s.
 U Nisy 362/6, 460 01 Liberec 3, Чешская Республика
 Производственный объект Rudník

была проверена и удовлетворяет всем статьям

EN ISO 9001 : 2008

Настоящий сертификат действителен для следующих процессов:

- Проектирование, развитие, изготовление, монтаж, сервис, купля, продажа, инструктаж обслуживающего и руководящего персонала:
- медицинская техника и лабораторное оборудование рабочих мест
 - распределение медицинских газов и система отвода анестезиологических смесей АГСС и также их компоненты и subsystemы, включая источники и медицинские модули
 - распределение медицинских газов, их компоненты и subsystemы
 - распределение других газов, с реализацией и эксплуатацией подобной, как у газов медицинских, компоненты и subsystemы
 - компоненты распределительных сетей, предназначенные к их креплению (консоли, наборы для анкеровки, обжимы)
 - элементы для подключения к выходам системы распределения медицинских газов (адаптеры разъемов быстрого соединения, дозаторы газов, увлажнители, инжекторы с регулируемым вакуумом, регуляторы давления и вакуумметрического давления)
 - дополнительное оборудование к медицинским модулям питания и к распределительным сетям медицинскими и техническими газом (держатели инфузных наборов и помп, вешалки, консоли, подвесные штатки, медицинские рельсы, полки)
 - редукционные клапаны

Срок действия сертификата до: 18. 10. 2016
 Решение о сертификации: 18. 10. 2013
 Дата выдачи: 18. 10. 2013
 Дата выдачи первого сертификата: 10. 06. 2004

Jana Olšanská
 Инж. Яна Олшанская
 Директор CQS



Члены CQS *

Elektrotechnický zkušební ústav, s.p., Fyzikálně technický zkušební ústav, s.p., Institut pro testování a certifikaci, a.s., Strojírenský zkušební ústav, s.p., Technický zkušební ústav stavební Praha, s.p., Technický zkušební ústav stavební Praha, s.p. – oddělení závod – ZULP, Technický zkušební ústav, s.p.

* Список членом CQS, действующий на день выдачи сертификата. Актуальный список Вы найдете на сайте по адресу www.cqs.cz.

ELEKTROTECHNICKÝ ZKUŠEBNÍ ÚSTAV



ELECTROTECHNICAL TESTING INSTITUTE - CZECH REPUBLIC
 ELEKTROTECHNISCHE PRÜFANSTALT - TSCHHECHISCHE REPUBLIK
 INSTITUT ELECTROTECHNIQUE D'ESSAIS - RÉPUBLIQUE TCHÈQUE
 ELEKTROTECHNICKÝ ZKUSATELŇNÝ INSTITUT - ČESKÁ REPUBLIKA

Fod Lisem 129, 171 02 Praha 8 - Troja

СЕРТИФИКАТ ЕС НА СИСТЕМУ
 ПОЛНОГО ОБЕСПЕЧЕНИЯ КАЧЕСТВА

выданный согласно приложению № 2 к постановлению правительства
 № 336/2004 Свода законов (приложение II к Директиве 93/42/ЕЭС)

№: MED 690049

На основании проведенной аудиторской проверки Электротехнический испытательный институт, нотифицированное лицо № 1014, принял решение, что система обеспечения качества, используемая

производителем **MZ Liberec, a.s.**
 U Nisy 362/6, 460 01 Liberec 3, Чешская республика

при проектировании, производстве и выходном контроле медицинских приборов

Медицинская техника класса На, Нб:

- медицинские модули питания в соответствии с ЧСН EN ISO 11987 и их компоненты (разъемы быстрого соединения, эжекторы, затворы)
- элементы для подключения к выходам системы распределения медицинских газов и систем отвода анестезиологических смесей АГСС (инжекеры разъемов быстрого соединения, дозаторы газов, увлажнители, инжекторы с регулируемым вакуумом, регуляторы давления и вакуумметрического давления)
- редукционные клапаны для подключения к баллонам высокого давления, предназначенным для использования медицинских газов, и также их принадлежности.

удовлетворяет требованиям приложения № 2 к постановлению правительства № 336/2004 Свода законов, в котором определяются технические требования к медицинским приборам (приложение II к Директиве 93/42/ЕЭС). Сертификат не охватывает рассмотрение проекта согласно приложению № 2 к постановлению правительства № 336/2004 Свода законов (приложение II, пункт 4 к Директиве 93/42/ЕЭС).

Нотифицированное лицо согласно на использование его номера 1014 с маркировкой CE, которая будет наноситься на указанные медицинские приборы в соответствии с § 5 постановления правительства № 336/2004 Свода законов (ст. 17 Директивы 93/42/ЕЭС).

Решение было принято на основании данных, приведенных в отчете об аудиторской проверке №: **402371-01 от: 16.06.2014**

Утвержденная система обеспечения качества, используемая производителем, подлежит регулярному контролю нотифицированным лицом согласно приложению № 2, пункт 5, постановления правительства № 336/2004 Свода законов (приложение II, пункт 5 к Директиве 93/42/ЕЭС). Производитель обязан сообщать нотифицированному лицу о намерении, которое существенно изменит систему обеспечения качества или покрываемый ею диапазон медицинских приборов. В случае несоблюдения условий, на которых был выдан сертификат, нотифицированное лицо может приостановить или отменить действие сертификата.

Для медицинских приборов класса III настоящий сертификат можно использовать только вместе с сертификатом / сертификатами ЕС на проверку проекта согласно приложению № 2, пункт 4, к постановлению правительства № 336/2004 Свода законов (приложение II, пункт 4 к Директиве 93/42/ЕЭС).

Издание 2

Дата первого издания сертификата 23.5.2014 действительность до 28.6.2014
 Действительность данного сертификата ограничена до: **24.6.2019**

В случае сомнений используйте Английской версии этого сертификата в качестве ссылки.

25.6.2014

Прага,

Miroslav Sedláček
 Руководитель органа сертификации



Печать



402371-01



СТРАНА БОЛЬНИЦА/КЛИНИКА

СТРАНА БОЛЬНИЦА/КЛИНИКА

АЛБАНИЯ БОЛЬНИЦА САЛУЗ, ТИРАНА
 АЗЕРБАЙДЖАН ГОСПИТАЛЬ КГБ, БАКУ
 БЕЛЬГИЯ ВОЕННЫЙ ГОСПИТАЛЬ, НЕДЕР-ОВЕР-ХЕМБЕК (БРЮССЕЛЬ)
 БЕЛЬГИЯ РЕАБИЛИТАЦИЯ, БОЛЬНИЦА ВАЛИДА, БЕРКЕМ-СЕНТ-АГАТ (БРЮССЕЛЬ)
 БЕЛЬГИЯ УНИВЕРСИТЕТСКАЯ КЛИНИКА МОН-ГОДИНА (MONT-GODINE), МОНТ
 КАМЕРУН ЦЕНТРАЛЬНАЯ ПАНАФРИКАНСКАЯ БОЛЬНИЦА GSA, ДОУАЛА
 ЧЕХИЯ УНИВЕРСИТЕТСКАЯ КЛИНИКА В МОТОЛЕ, ПРАГА
 ЧЕХИЯ ИНСТИТУТ КЛИНИЧЕСКОЙ И ЭКСПЕРИМЕНТАЛЬНОЙ МЕДИЦИНЫ, ПРАГА
 ЧЕХИЯ УНИВЕРСИТЕТСКАЯ БОЛЬНИЦА, БРНО
 ЧЕХИЯ УНИВЕРСИТЕТСКАЯ БОЛЬНИЦА У СВ. АННЫ, БРНО
 ЧЕХИЯ УНИВЕРСИТЕТСКАЯ БОЛЬНИЦА, ОСТРАВА
 ЧЕХИЯ УНИВЕРСИТЕТСКАЯ БОЛЬНИЦА, ПЛЬЗЕНЬ
 ЧЕХИЯ УНИВЕРСИТЕТСКАЯ БОЛЬНИЦА КОРОЛЕВСКИЕ ВИНОГРАДЫ, ПРАГА
 ЧЕХИЯ УНИВЕРСИТЕТСКАЯ БОЛЬНИЦА, ГРАДЕЦ КРАЛОВЕ
 ЧЕХИЯ БОЛЬНИЦА НА ГОМОЛКЕ, ПРАГА
 ЧЕХИЯ УНИВЕРСИТЕТСКАЯ БОЛЬНИЦА ИМ. ТОМАЙЕРА, ПРАГА
 ЧЕХИЯ ОБЛАСТНАЯ БОЛЬНИЦА, ЛИБЕРЕЦ
 ЧЕХИЯ РАЙОННАЯ БОЛЬНИЦА, ПРЖИБРАМ
 ЧЕХИЯ КАРЛОВАРСКАЯ ОБЛАСТНАЯ БОЛЬНИЦА, КАРЛОВЫ ВАРЫ
 ЧЕХИЯ РЕГИОНАЛЬНАЯ БОЛЬНИЦА ИМ. МАСАРИКА, УСТИ-НАД-ЛАБЕМ
 ЧЕХИЯ ОБЛАСТНАЯ БОЛЬНИЦА, МЛАДА-БОЛЕСЛАВ
 ЧЕХИЯ ОБЛАСТНАЯ БОЛЬНИЦА, КЛАДНО
 ФИНЛЯНДИЯ УНИВЕРСИТЕТСКАЯ БОЛЬНИЦА, ХЕЛЬСИНКИ
 ГАБОН БОЛЬНИЦА ОВЕНДО, ЛИБРЕВИЛЬ
 ГРУЗИЯ МЕДИЦИНСКИЙ ЦЕНТР, САЧКЕРЕ
 ГЕРМАНИЯ ГОРОДСКАЯ БОЛЬНИЦА, ФРАНКФУРТ-НА-МАЙНЕ
 ВЕНГРИЯ БОЛЬНИЦА ДЕБРЕЦЕН
 ИТАЛИЯ ЕВРОПЕЙСКИЙ ГОСПИТАЛЬ, РИМ
 ИТАЛИЯ ПОЛИКЛИНИКА ПОРТУНС, РИМ
 ИТАЛИЯ САН - РАФАЭЛЕ БОЛЬНИЦА В ПИЗЕ, РИМ
 КАЗАХСТАН ПЕРИНАТАЛЬНЫЙ ЦЕНТР, Г. АЛМАТЫ
 КАЗАХСТАН БОЛЬНИЦА СКОРОЙ МЕДИЦИНСКОЙ ПОМОЩИ, АЛМАТЫ
 КАЗАХСТАН ДЕТСКАЯ БОЛЬНИЦА, АЛМАТЫ
 КАЗАХСТАН КАРДИОЛОГИЧЕСКИЙ ЦЕНТР, КАРАГАНДА
 КАЗАХСТАН ПЕРИНАТАЛЬНЫЙ ЦЕНТР, ЧИМКЕНТ
 ЛИВАН ОТЕЛЬ DIEU АСНРАФИЕН, БЕЙРУТ
 ЛИВИЯ БОЛЬНИЦА ДЖАМИЛЬ
 ЛИТВА БОЛЬНИЦА, ТРАКАЙ
 ЛИТВА ОБЛАСТНАЯ КЛИНИЧЕСКАЯ БОЛЬНИЦА, КЛАЙПЕДА
 ЛИТВА СЕМЕЙНАЯ КЛИНИКА, ШЯУЛЯЙ
 ЛИТВА ГОРОДСКАЯ БОЛЬНИЦА, ШИЛУТЕ
 ЛИТВА ГОРОДСКАЯ БОЛЬНИЦА, САНТАРИШКЕС
 ПОЛЬША БОЛЬНИЦА, КАМЕННА-ГУРА
 ПОЛЬША БОЛЬНИЦА ОЮМ, ПУЛТУСК
 ПОЛЬША БОЛЬНИЦА СВ. РАФАЛА, КРАКОВ
 ПОЛЬША БОЛЬНИЦА ДОКТОРА СОКОЛОВСКОГО, ВАЛБРЖИХ
 ПОЛЬША ГОРОДСКАЯ БОЛЬНИЦА, БЫДГОЩ
 ПОЛЬША БОЛЬНИЦА, ЛИССАБОН
 ПОРТУГАЛИЯ ГОРОДСКАЯ БОЛЬНИЦА, ИНЕУ
 РУМЫНИЯ

ГОРОДСКАЯ БОЛЬНИЦА Д-РА ДЖОРДЖА ТРИФОНА, НАСАУД
 РУМЫНИЯ БОЛЬНИЦА ФОЙСОР, БУХАРЕСТ
 РУМЫНИЯ БОЛЬНИЦА СТЕФАНА, БУХАРЕСТ
 РУМЫНИЯ БОЛЬНИЦА ВИКТОРА ГОМОЙО, БУХАРЕСТ
 СУДАН БОЛЬНИЦА МАДАНИ
 СУДАН УНИВЕРСИТЕТСКАЯ БОЛЬНИЦА СОБА, ХАРТУМ
 СИРИЯ БОЛЬНИЦА ДОКТОРА ШАМИ , ДАМАСК
 НИДЕРЛАНДЫ УНИВЕРСИТЕТСКАЯ БОЛЬНИЦА, МААСТРИХТ
 НИДЕРЛАНДЫ МЕДИЦИНСКИЙ ЦЕНТР МАХИМА, ВЕЛДХОВЕН
 УЗБЕКИСТАН СПЕЦИАЛИЗИРОВАННЫЙ ЦЕНТР ХИРУРГИИ, ТАШКЕНТ
 ЙЕМЕН БОЛЬНИЦА, МУКАЛЛА
 РОССИЯ ОНКОЦЕНТР, ОМСК
 РОССИЯ ОБЛАСТНАЯ БОЛЬНИЦА, АРХАНГЕЛЬСК
 РОССИЯ ЦКБ МПС ИМ. СЕМАШКО МОСКВА
 РОССИЯ КБ 1 УПРАВ.ДЕЛАМИ ПРЕЗИДЕНТА МОСКВА
 РОССИЯ НАУЧНЫЙ КЛИНИЧЕСКИЙ ЦЕНТР ОАО «РЖД», МОСКВА
 РОССИЯ «ЦКВГ ФСБ РОССИИ» МОСКВА
 РОССИЯ НАУЧНЫЙ ЦЕНТР АКУШЕРСТВА, ГИНЕКОЛОГИИ И ПЕРИНАТОЛОГИИ ИМЕНИ АКАДЕМИКА В.И. КУЛАКОВА, МОСКВА
 РОССИЯ МОДОХБ СОКОЛЬНИКИ, МОСКВА
 РОССИЯ ГКБ 57 МОСКВА
 РОССИЯ ФГБУ «ФНЦТИО ИМ.АК.В.И.ШУМАКОВА» МОСКВА
 РОССИЯ ФГБУ „ПРЦ“ МИНЗДРАВСОЦРАЗВИТИЯ РОССИИ Г. МОСКВА
 РОССИЯ НАУЧНЫЙ ЦЕНТР СЕРДЕЧНО-СОСУДИСТОЙ ХИРУРГИИ ИМЕНИ БАКУЛЕВА
 РОССИЯ ГКБ 55 МОСКВА
 РОССИЯ ЛОКБ, УЛ. ЛУНАЧАРСКОГО, С. ПЕТЕРБУРГ
 РОССИЯ САНКТ-ПЕТЕРБУРГСКИЙ ГОСПИТАЛЬ СПЕЦСТРОЯ
 РОССИЯ ЛЕЧЕБНО-ДИАГНОСТИЧЕСКИЙ КОМПЛЕКС УПРАВЛЕНИЯ ФСБ, С. ПЕТЕРБУРГ
 РОССИЯ МУЗ «ЧЕХОВСКАЯ РАЙОННАЯ БОЛЬНИЦА №1» - РОДДОМ
 РОССИЯ КЕМЕРОВСКАЯ ДЕТСКАЯ КЛИНИЧЕСКАЯ БОЛЬНИЦА №5
 РОССИЯ МУЗ «ГОРОДСКАЯ КЛИНИЧЕСКАЯ БОЛЬНИЦА №8» РЯЗАНЬ
 РОССИЯ НПЦ ПОМОЩИ ДЕТЯМ С ПОРОКАМИ НС - СОЛНЦЕВО
 РОССИЯ ЗАО МЕДИКО-САНИТАРНАЯ ЧАСТЬ НЕФТЯНИК, Г. ТЮМЕНЬ
 РОССИЯ МУЗ ЦГБ ИМ. ГОЛЬЦА
 РОССИЯ МУНИЦИПАЛЬНЫЙ КЛИНИЧЕСКИЙ ПЕРИНАТАЛЬНЫЙ ЦЕНТР ОРЕНБУРГ
 РОССИЯ РКБ САРАНСК
 РОССИЯ ВОЛГОГРАДСКАЯ ОБЛАСТНАЯ КЛИНИЧЕСКАЯ БОЛЬНИЦА NO. 1
 УКРАЇНА СУЧАСНИЙ ЛІКУВАЛЬНО-ДІАГНОСТИЧНИЙ КОМПЛЕКС НДСЛ ОХМАТДИТ, М.КИЇВ
 УКРАЇНА РЕСПУБЛІКАНСЬКА ЛІВАДІЙСЬКА ЛІКАРНЯ АР, КРИМ
 УКРАЇНА ОБЛАСНА ЛІКАРНЯ, ХІРУРГІЧНИЙ КОРПУС, М. ВІННИЦЯ
 УКРАЇНА ПРИВАТНА КЛІНІКА ГЕНЕТИКИ І РЕПРОДУКЦІЇ М.КИЇВ
 УКРАЇНА ЛІКАРНЯ ІМ.КАЛІНІНА ДОКТМО, М.ДОНЕЦЬК
 УКРАЇНА ОБЛАСНИЙ ОНКОЛОГІЧНИЙ ДІСПАНСЕР (ЛОКОД), М.ЛУГАНСЬК
 УКРАЇНА ОБЛАСНА ЛІКАРНЯ ВІДДІЛЕННЯ МЕДИЦИНИ КАТАСТРОФ, М.ЛУГАНСЬК







mz Liberec, a.s.

U Nisy 362/6
460 01 Liberec 3
Czech Republic
телефон: +420 488 040 375
факс: +420 488 040 326
E-mail: export@mzliberec.cz
www.mzliberec.cz

Copyright © MZ Liberec, a.s., 2013



ЕВРОПЕЙСКИЙ СОЮЗ
ЕВРОПЕЙСКИЙ ФОНД РЕГИОНАЛЬНОГО РАЗВИТИЯ
ИНВЕСТИЦИИ В ВАШЕ БУДУЩЕЕ

PMH design